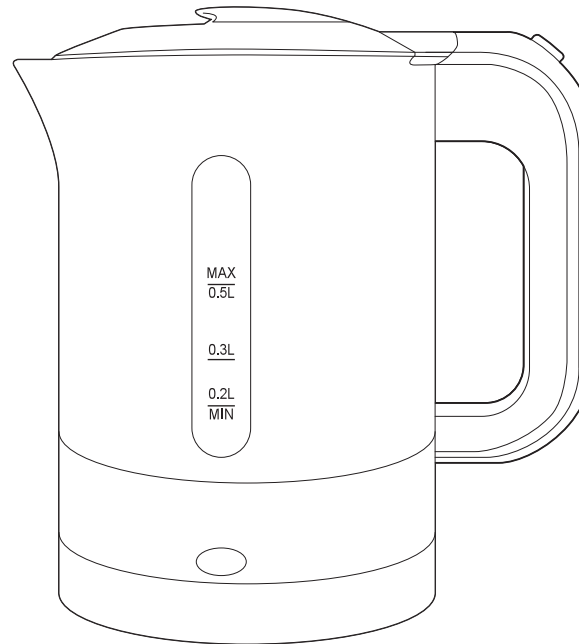


105.00 mm

## Reisewasserkocher Bedienungsanleitung



SLD229SA

## Inhaltsverzeichnis

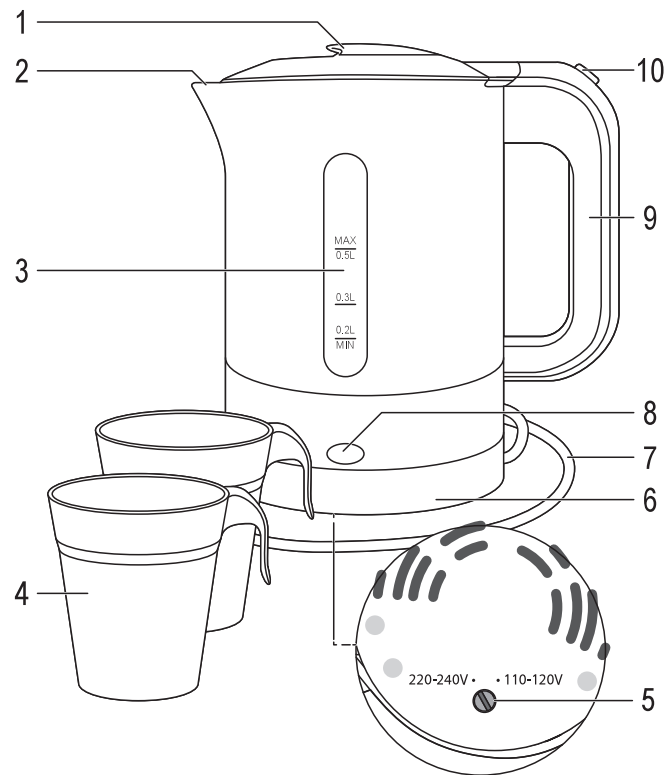
Gerät.....	1
Bedienelemente.....	2
Wichtige Sicherheitshinweise .....	3
Sicherheitshinweise.....	8
Bestimmungsgemäßer Gebrauch .....	11
Auspacken und Kontrolle.....	11
Vor dem ersten Gebrauch .....	12
Wasser kochen.....	13
Trockengehschutz .....	14
Spannungsangleichung .....	14
Reinigung und Pflege .....	15
Entkalken.....	16
Technische Daten.....	17
Entsorgung .....	17
Garantie.....	18



Tucan Tectronic GmbH  
Heidenkampsweg 74-76  
20097 Hamburg  
Germany

144.00 mm

## Gerät



1

## Bedienelemente

1. Deckel
2. Ausguss
3. Wasserstandsanzeige
4. Becher
5. Spannungsumschalter **220-240V~ / 110-120V~**
6. Sockel mit Kabelaufwicklung
7. Netzkabel mit Netzstecker
8. Betriebsleuchte
9. Griff
10. Ein-/Ausschalter

2

## Service-Hotline

Bitte kontaktieren Sie in einem Schadensfall zunächst unsere Service-Hotline oder schreiben Sie uns eine E-Mail. Halten Sie in jedem Fall den Kaufbeleg bereit.

Tel. : 00800 085 44088 (gebührenfrei)

E-mail : [service@tucantec.de](mailto:service@tucantec.de)

**Hinweis:** Zum Versand dieser Bedienungsanleitung per Email, wenden Sie sich bitte an unseren Kundenservice.

## Garantie

Dieses Gerät unterliegt einer strengen Qualitätskontrolle auf einwandfreie Materialbeschaffenheit, Verarbeitung und Funktionalität.

Für etwaige Mängel, die nicht auf unsachgemäße Verwendung des Produktes, wie Wasser- oder Fallschäden oder fehlerhafte Bedienung, zurückzuführen sind, übernehmen wir im Rahmen der Garantie die Behebung durch Austausch oder Reparatur.

Die Garantiezeit beträgt 36 Monate ab Kaufdatum.

Im Falle eines fehlerhaften Gerätes kontaktieren Sie bitte unsere kostenfreie Service-Hotline oder senden Sie uns eine E-Mail. Sollte eine Fehlerbehebung per Telefon oder E-Mail nicht möglich sein, erhalten Sie dort eine Bearbeitungsnummer sowie die Adresse, an die Sie das fehlerhafte Gerät senden. Das Gerät muss bruchsticher verpackt sein und die Bearbeitungsnummer muss erkennbar sein.

Einsendungen ohne Bearbeitungsnummer können nicht bearbeitet werden. Die Garantie erlischt bei unsachgemäßer Verwendung, Eingriffen von fremder Seite bzw. selbst ausgeführten technischen Veränderungen am Gerät. Dies gilt insbesondere auch für Schäden ideeller Art. Die Garantie gilt weiterhin nicht für Verschleißteile oder Beschädigungen an zerbrechlichen Teilen wie Displays oder Schaltern.

Ihre gesetzlich festgelegten Gewährleistungsansprüche werden durch diese Garantie nicht eingeschränkt.

## Wichtige Sicherheitshinweise

- Dieses Produkt kann von Kindern ab 8 Jahren und darüber benutzt werden, wenn sie beaufsichtigt werden oder bezüglich des sicheren Gebrauchs des Produktes unterwiesen wurden und die daraus resultierenden Gefahren verstanden haben.
- Kinder dürfen nicht mit dem Produkt spielen.
- Reinigung und die Wartung durch den Benutzer dürfen nicht durch Kinder vorgenommen werden, es sei denn, sie sind 8 Jahre oder älter und werden beaufsichtigt.
- Das Produkt und seine Anschlussleitung sind von Kindern jünger als 8 Jahre fernzuhalten.

- Dieses Produkt kann von Personen mit reduzierten physischen, sensorischen oder mentalen Fähigkeiten oder Mangel an Erfahrung und/oder Wissen benutzt werden, wenn sie beaufsichtigt oder bezüglich des sicheren Gebrauchs des Produktes unterwiesen wurden und die daraus resultierenden Gefahren verstanden haben.
- Ein beschädigtes Netzkabel darf nur vom Hersteller, einer von ihm beauftragten Werkstatt oder einer ähnlich qualifizierten Person ersetzt werden, um Gefährdungen zu vermeiden.

- **Vorsicht!** Um eine Gefährdung durch ein unbeabsichtigtes Rücksetzen des Schutztemperaturbegrenzers zu vermeiden, darf das Produkt nicht über eine externe Schaltvorrichtung wie beispielsweise eine Zeitschaltuhr versorgt werden oder mit einem Stromkreis verbunden sein, der regelmäßig durch eine Einrichtung ein- und ausgeschaltet wird.

- Dieses Produkt ist nicht für kommerziellen Gebrauch geeignet. Es ist nur für die Nutzung im Haushalt und ähnlichen Anwendungen konzipiert, wie beispielsweise:
  - in Küchen für Mitarbeiter in Läden, Büros und anderen gewerblichen Bereichen,
  - von Kunden in Hotels, Motels und anderen Wohneinrichtungen,
  - in Frühstückspensionen,
  - in landwirtschaftlichen Anwesen.
- Füllen Sie Wasser nicht über die Obergrenze ein. Siedendes Wasser kann herausspritzen.
- **Warnung!** Öffnen Sie niemals den Deckel, während das Wasser kocht.

- Zur Reinigung darf das Produkt nicht ins Wasser eingetaucht werden.
- Reinigen Sie das Produkt und die übrigen Zubehörteile nach jedem Gebrauch. Beachten Sie das Kapitel **Reinigung und Pflege**.

## Sicherheitshinweise

- Lesen Sie diese Bedienungsanleitung vor dem ersten Gebrauch gründlich durch und geben Sie sie zusammen mit dem Produkt weiter. Beachten Sie die Warnungen auf dem Produkt und in dieser Bedienungsanleitung. Sie enthält wichtige Sicherheitshinweise sowie Gebrauchs- und Wartungsanleitungen für das Produkt.
- Verwenden Sie das Produkt nur zweckbestimmt und mit den empfohlenen Zubehörteilen und Komponenten. Eine unsachgemäße oder falsche Nutzung ist gefährlich.
- Lassen Sie das Produkt nie unbeaufsichtigt, solange es eingeschaltet ist.
- Stellen Sie keine Gegenstände auf das Produkt.
- Tauchen Sie elektrische Teile des Produktes während des Reinigens oder des Betriebs nie in Wasser oder andere Flüssigkeiten. Halten Sie das Produkt nie unter fließendes Wasser.
- Reparieren Sie das Produkt auf keinen Fall selbst (z.B. wenn das Netzkabel beschädigt ist oder das Produkt fallengelassen wurde, etc.). Lassen Sie Wartungen und Reparaturen nur von einem autorisierten Kundendienst durchführen.

- Die Netzspannung muss mit den Angaben auf dem Typenschild des Produktes übereinstimmen.
- Der Netzstecker dient als Trennvorrichtung. Achten Sie darauf, dass der Netzstecker immer gut zugänglich und erreichbar ist.
- Nur der Netzstecker kann das Produkt vollständig vom Stromnetz trennen.
- Vermeiden Sie die Beschädigung des Netzkabels durch Knicken und Kontakt mit scharfen Kanten.
- Halten Sie das Produkt, einschließlich Netzkabel und Netzstecker, von Hitzequellen, wie z.B. Heizkörpern, Öfen und anderen Hitze erzeugenden Produkten, fern.
- Ziehen Sie den Netzstecker nur am Netzstecker selbst aus der Steckdose. Ziehen Sie nicht am Netzkabel.
- Ziehen Sie den Netzstecker aus der Steckdose, ...
  - wenn das Produkt nicht benutzt wird,
  - wenn Funktionsstörungen auftreten,
  - bevor Sie Zubehör anbringen / entfernen und
  - bevor Sie das Produkt reinigen.
- Verwenden Sie das Produkt nur in trockenen Innenräumen, niemals im Freien.
- Stellen Sie das Produkt auf eine ebene, stabile und rutschfeste Oberfläche.

- Schützen Sie das Produkt vor extremer Hitze und Kälte, direktem Sonnenlicht und Staub.
- Um das Risiko von Feuer und elektrischem Schlag zu reduzieren, setzen Sie das Produkt weder Feuer (Kamin, Grill, Kerzen, Zigaretten, usw.) noch Wasser (Tropfwasser, Spritzwasser, Vasen, Wannen, Teiche, usw.) aus.



**Verbrennungsgefahr!** Vermeiden Sie den Kontakt mit heißen Oberflächen sowie mit dem austretenden Dampf. Halten Sie das Produkt nur am Handgriff.

- Lassen Sie immer einen ausreichenden Abstand um das Produkt frei. Siedendes Wasser kann schwere Verbrühungen verursachen.
- Bewegen oder transportieren Sie das Produkt nicht während des Betriebes oder wenn sich noch heißes Wasser im Produkt befindet. Es besteht Verbrennungsgefahr durch herausspritzendes heißes Wasser.
- Betreiben Sie das Produkt nur, wenn es mit Wasser gefüllt ist. Der Trockenschutz verhindert die Brandentstehung bei leerem Reisewasserkocher.
- Schließen Sie den Deckel zum Kochen. Der Temperaturbegrenzer funktioniert nur bei geschlossenem Deckel.

## Bestimmungsgemässer Gebrauch

Dieses Produkt ist nur für das Erhitzen von Wasser geeignet. Jeglicher anderer Gebrauch kann zu Schäden am Produkt oder Verletzungen führen.

## Auspacken und Kontrolle

- Entfernen Sie das Produkt und Zubehör vorsichtig aus der Originalverpackung.
- Überprüfen Sie den Verpackungsinhalt auf Vollständigkeit und Beschädigungen. Sollte der Verpackungsinhalt unvollständig oder sollten Beschädigungen feststellbar sein, kontaktieren Sie umgehend Ihre Verkaufsstelle.



**Erstickungsgefahr!** Halten Sie Verpackungsmaterial von Kindern fern!

## Vor dem ersten Gebrauch

1. Reinigen Sie den Reisewasserkocher vor erstem Gebrauch, um produktionsbedingte Rückstände zu entfernen.



**Hinweis:** Tauchen Sie den Reisewasserkocher nicht in Wasser.

2. Füllen Sie den Reisewasserkocher mit kaltem Wasser bis zur Markierung **MAX**.
3. Stellen Sie den Reisewasserkocher auf eine trockene, ebene und stabile Unterlage.
4. Verbinden Sie den Netzstecker mit einer geeigneten Steckdose.
5. Lassen Sie das Wasser einmal aufkochen. Schütten Sie es anschließend weg. Wiederholen Sie den Vorgang dreimal und lassen Sie das Gerät zwischendurch immer abkühlen.

## Wasser kochen

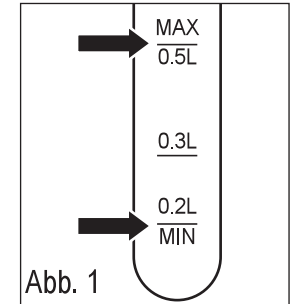
1. Ziehen Sie immer den Netzstecker, bevor Sie Wasser einfüllen. Öffnen Sie den Deckel, um Wasser einzufüllen.
2. Füllen Sie Wasser mindestens bis über die Mindestmenge **MIN** und nicht über die Obergrenze **MAX** ein (Abb. 1).

**Achtung!** Siedendes Wasser kann herausspritzen.

3. Stellen Sie den Ein-/Ausschalter auf Position **I**. Die Betriebsleuchte leuchtet auf. Der Kochvorgang beginnt.

**Achtung!** Öffnen Sie nie den Deckel während des Kochvorgangs.

4. Sobald das Wasser kocht, schaltet sich der Reisewasserkocher automatisch aus. Der Ein-/Ausschalter springt auf Position **0**. Die Betriebsleuchte erlischt.
5. Sie können den Kochvorgang jederzeit manuell unterbrechen. Stellen Sie den Ein-/Ausschalter dazu auf Position **0**.



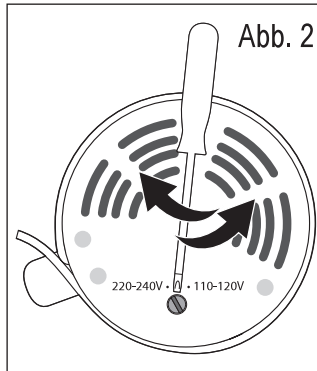


## Trockengehschutz

- Wenn sich im Wasserbehälter nicht ausreichend Wasser befindet, schaltet sich das Produkt automatisch aus. Achten Sie trotzdem immer darauf, dass sich genug Wasser im Wasserbehälter befindet, da das automatische Abschalten die Lebensdauer Ihres Reisewasserkochers verkürzt.
- Lassen Sie das Produkt abkühlen, bevor Sie wieder Wasser einfüllen.

## Spannungsangleichung

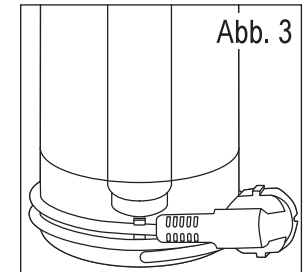
Das Gerät kann auf Reisen in andere Länder mit anderer Netzspannung mitgenommen werden. Drehen Sie mit Hilfe eines kleinen Schraubenziehers den Ritz des Spannungsumschalters entweder auf **220-240V~** oder **110-120V~**, entsprechend der örtlichen Netzspannung (Abb 2).



14

## Reinigung und Pflege

- **Warnung - Stromschlaggefahr!** Tauchen Sie das Produkt während des Reinigens nie in Wasser oder andere Flüssigkeiten. Halten Sie es nie unter fließendes Wasser.
- Ziehen Sie den Netzstecker und lassen Sie das Produkt vor dem Reinigen vollständig abkühlen.
- Reinigen Sie die Außenflächen des Produktes mit einem leicht angefeuchteten Tuch und trocknen Sie sie anschließend gut ab.
- Achten Sie darauf, dass kein Wasser ins Produktinnere (am Schalter) gelangt.
- Verwenden Sie zur Reinigung keinesfalls Lösungsmittel, Scheuermittel, harte Bürsten, metallische oder scharfe Gegenstände. Lösungsmittel sind gesundheitsschädlich und greifen die Plastikteile an; scheuernde Reiniger und Hilfsmittel zerkratzen die Oberfläche.
- Wenn Sie das Gerät verstauen, wickeln Sie das Kabel um den Sockel und klemmen das Ende am Stecker in den Kabelclip unter dem Griff (Abb. 3).



15

## Entkalken

Kalk reduziert die Leistung des Reisewasserkochers. Entkalken Sie den Reisewasserkocher daher in regelmäßigen Zeitabständen, mindestens zweimal im Jahr.

- Verwenden Sie einen handelsüblichen Entkalker und befolgen Sie die Anweisungen auf der Verpackung.
- Alternativ können Sie Ihr Produkt mit einer Essiglösung entkalken:
  - Geben Sie 10 ml Weißweinessig in den Reisewasserkocher und füllen Sie diesen zur Hälfte mit Wasser auf.
  - Lassen Sie diese Mischung aufkochen und anschließend eine Minute einwirken. Wiederholen Sie diesen Vorgang dreimal.
  - Schütten Sie die Mischung weg und spülen Sie den Reisewasserkocher mit Wasser aus.
  - Füllen Sie frisches, sauberes Wasser ein. Erhitzen Sie es und schütten Sie dieses anschließend weg. Um den Essiggeruch zu entfernen, wiederholen Sie den Vorgang mehrmals.

## Technische Daten

Stromversorgung : 110 - 120 V~/ 220 - 240 V~ 50/60 Hz

Leistungsaufnahme : 920 - 1100 W

Kapazität : 0,5 l

## Entsorgung



Diese Kennzeichnung weist darauf hin, dass Elektrogeräte in der EU nicht mit dem normalen Haushaltsmüll entsorgt werden dürfen. Benutzen Sie bitte die Rückgabe- und Sammelsysteme in Ihrer Gemeinde oder wenden Sie sich an den Händler, bei dem das Produkt gekauft wurde.