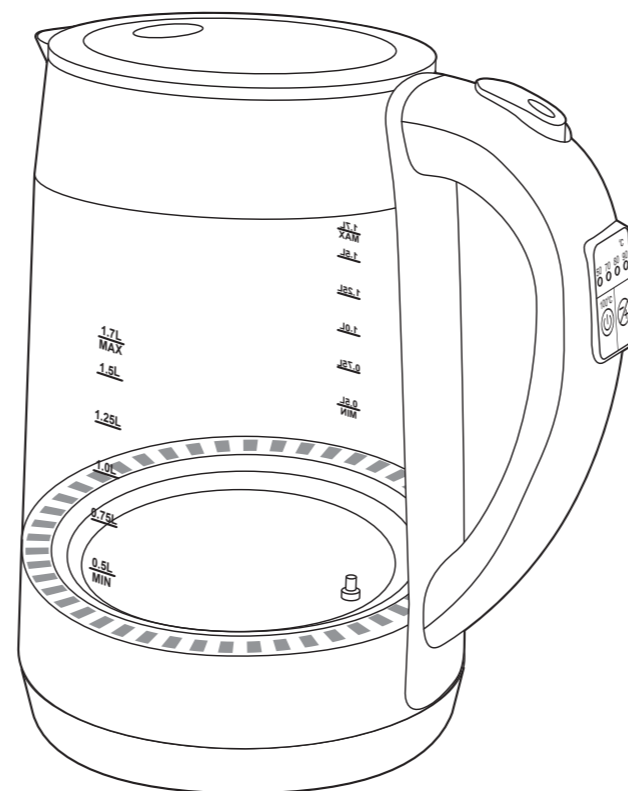


## Glas-Wasserkocher Bedienungsanleitung



F-625E

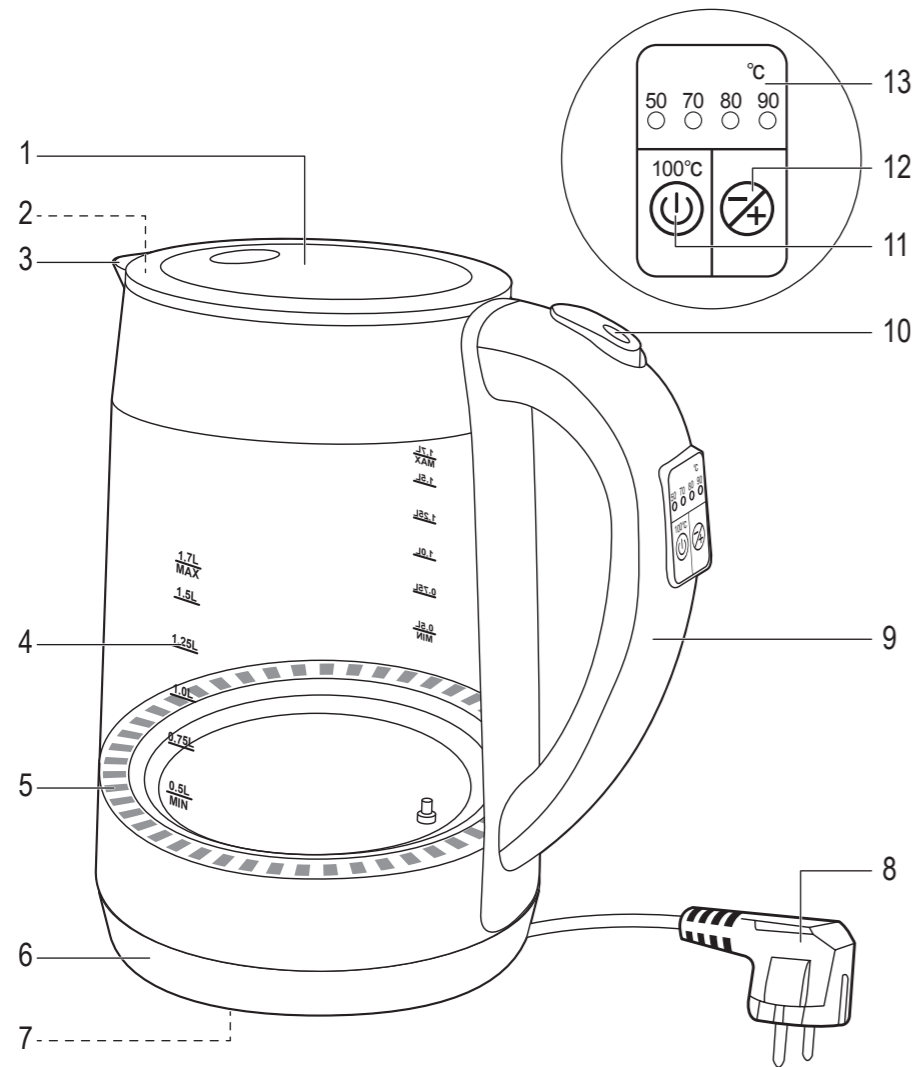
## Inhaltsverzeichnis

Wichtige Sicherheitshinweise .....	3
Allgemeine Sicherheitshinweise .....	5
Bestimmungsgemäßer Gebrauch .....	7
Auspacken und Kontrolle .....	7
Vor dem ersten Gebrauch .....	7
Bedienung .....	8
Trockengehschutz .....	11
Reinigung und Pflege .....	11
Entkalken .....	12
Technische Daten .....	12
Garantie .....	13

Tucan Tectronic GmbH  
Heidenkampsweg 73  
20097 Hamburg, Deutschland



## Gerät



1

## Bedienelemente

1. Deckel
2. Filter (nicht abgebildet)
3. Ausguss
4. Wasserstandsanzeige
5. LED-Betriebsindikator
6. Sockel
7. Netzkabelaufwicklung
8. Netzkabel mit Netzstecker
9. Handgriff
10. Deckelöffnungstaste
11. Ein-/Ausrichter  $\cup$
12. Temperaturwahlschalter  $\oplus$
13. Anzeige Temperaturvorwahl

2

## Wichtige Sicherheitshinweise

- Dieses Produkt kann von Kindern ab 8 Jahren und darüber benutzt werden, wenn sie beaufsichtigt werden oder bezüglich des sicheren Gebrauchs des Produktes unterwiesen wurden und die daraus resultierenden Gefahren verstanden haben.
- Kinder dürfen nicht mit dem Produkt spielen.
- Reinigung und die Wartung durch den Benutzer dürfen nicht durch Kinder vorgenommen werden, es sei denn, sie sind 8 Jahre oder älter und werden beaufsichtigt.
- Das Produkt und seine Anschlussleitung sind von Kindern jünger als 8 Jahre fernzuhalten.
- Dieses Produkt kann von Personen mit reduzierten physischen, sensorischen oder mentalen Fähigkeiten oder Mangel an Erfahrung und/oder Wissen benutzt werden, wenn sie beaufsichtigt oder bezüglich des sicheren Gebrauchs des Produktes unterwiesen wurden und die daraus resultierenden Gefahren verstanden haben.
- Ein beschädigtes Netzkabel darf nur vom Hersteller, einer von ihm beauftragten Werkstatt oder einer ähnlich qualifizierten Person ersetzt werden, um Gefährdungen zu vermeiden.

- Dieses Produkt ist nicht für den kommerziellen Gebrauch geeignet. Es ist nur für die Nutzung im Haushalt und ähnlichen Anwendungen konzipiert, wie beispielsweise:
  - in Küchen für Mitarbeiter in Läden, Büros und anderen gewerblichen Bereichen,
  - von Kunden in Hotels, Motels und anderen Wohneinrichtungen,
  - in Frühstückspensionen,
  - in landwirtschaftlichen Anwesen.
- Füllen Sie Wasser nicht über die Obergrenze ein. Siedendes Wasser kann herausspritzen.
- **Warnung!** Öffnen Sie niemals den Deckel, während das Wasser kocht.
- Verwenden Sie das Produkt nur mit dem mitgelieferten Sockel.
- **Vorsicht!** Vergewissern Sie sich, dass der Wasserkocher ausgeschaltet ist, bevor er von der Abstellvorrichtung genommen wird.
- Zur Reinigung darf das Produkt nicht ins Wasser eingetaucht werden.
- Reinigen Sie das Produkt und die übrigen Zubehörteile nach jedem Gebrauch.
- Beachten Sie das Kapitel **Reinigung und Pflege**.

## Allgemeine Sicherheitshinweise

Lesen Sie diese Bedienungsanleitung vor dem ersten Gebrauch gründlich durch und geben Sie sie zusammen mit dem Produkt weiter. Beachten Sie die Warnungen auf dem Produkt und in dieser Bedienungsanleitung. Sie enthält wichtige Sicherheitshinweise sowie Gebrauchs- und Wartungsanleitungen für das Produkt.

## Spezielle Sicherheitshinweise



### Warnung - Stromschlaggefahr!

Um Lebensgefahr durch elektrischen Schlag zu vermeiden, bitte folgende Sicherheitshinweise beachten:

- Tauchen Sie elektrische Teile des Produktes während des Reinigens oder des Betriebs nie in Wasser oder andere Flüssigkeiten. Halten Sie das Produkt nie unter fließendes Wasser.
- Reparieren Sie das Produkt auf keinen Fall selbst (z.B. wenn das Netzkabel beschädigt ist oder das Produkt fallengelassen wurde, etc.). Lassen Sie Wartungen und Reparaturen nur von einem autorisierten Kundendienst durchführen.
- Die Netzspannung muss mit den Angaben auf dem Typenschild des Produktes übereinstimmen.
- Nur der Netzstecker kann das Produkt vollständig vom Stromnetz trennen. Achten Sie darauf, dass der Netzstecker immer gut zugänglich und erreichbar ist.
- Vermeiden Sie die Beschädigung des Netzkabels durch Knicken und Kontakt mit scharfen Kanten.
- Halten Sie das Produkt, einschließlich Netzkabel und Netzstecker, von Hitzequellen, wie z. B. Heizkörpern, Öfen und anderen Hitze erzeugenden Produkten, fern.
- Ziehen Sie den Netzstecker nur am Netzstecker selbst aus der Steckdose. Ziehen Sie nicht am Netzkabel.
- Ziehen Sie den Netzstecker aus der Steckdose, ...
  - wenn das Produkt nicht benutzt wird,
  - wenn Funktionsstörungen auftreten,
  - bevor Sie Zubehör anbringen / entfernen und
  - bevor Sie das Produkt reinigen.
- Verwenden Sie das Produkt nur in trockenen Innenräumen, niemals im Freien.

- Schützen Sie das Produkt vor:
  - direkter Sonneneinstrahlung und Staub;
  - Feuer (Kamin, Grill, Kerzen), Wasser (Wasserspritzer, Vasen, Teiche, Badewanne) oder hoher Luftfeuchtigkeit.



**Warnung - Verbrennungsgefahr!**

Um Unfall- und Verletzungsgefahren zu vermeiden, bitte folgende Sicherheitshinweise beachten:

- Verwenden Sie das Produkt nur zweckbestimmt und mit den empfohlenen Zubehörteilen und Komponenten. Eine unsachgemäße oder falsche Nutzung ist gefährlich.
- **Verbrennungsgefahr!** Vermeiden Sie den Kontakt mit heißen Oberflächen sowie mit dem austretenden Dampf. Halten Sie das Produkt nur am Handgriff.
- Lassen Sie immer einen ausreichenden Abstand um das Produkt frei. Siedendes Wasser kann schwere Verbrühungen verursachen.
- Bewegen oder transportieren Sie das Produkt nicht während des Betriebes oder wenn sich noch heißes Wasser im Produkt befindet. Es besteht Verbrennungsgefahr durch herausspritzendes heißes Wasser.



**Warnung - Brandgefahr!**

Das Produkt arbeitet mit hohen Temperaturen, bitte beachten Sie die folgenden Sicherheitshinweise, um einen Brand zu vermeiden:

- Lassen Sie das Produkt nie unbeaufsichtigt, solange es eingeschaltet ist.
- Stellen Sie keine Gegenstände auf das Produkt.
- Betreiben Sie das Produkt nur, wenn es mit Wasser gefüllt ist. Der Trockenschutz verhindert die Brandentstehung bei leerem Wasserkocher.



**Warnung - Sachschaden!**

Bitte beachten Sie die folgenden Bestimmungen, um Sachschäden zu vermeiden:

- Stellen Sie das Produkt auf eine ebene, stabile und rutschfeste Oberfläche.
- Schließen Sie den Deckel zum Kochen. Der Temperaturbegrenzer funktioniert nur bei geschlossenem Deckel.

## Bestimmungsgemäßer Gebrauch

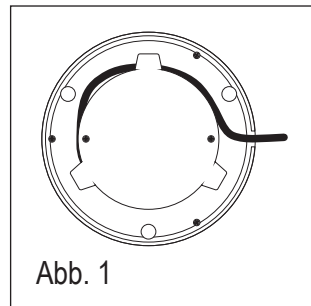
- Das Gerät ist nur für das Erhitzen von Wasser geeignet. Jeglicher anderer Gebrauch kann zu Schäden am Gerät oder Verletzungen führen.

## Auspacken und Kontrolle

- Entnehmen Sie das Gerät und Zubehör vorsichtig aus der Verpackung. Bewahren Sie die Verpackung auf, falls Sie das Gerät später darin verstauen oder transportieren möchten. Wenn Sie die Verpackung entsorgen möchten, beachten Sie die geltenden gesetzlichen Bestimmungen.
- Überprüfen Sie den Verpackungsinhalt auf Vollständigkeit und Beschädigungen. Sollte der Verpackungsinhalt unvollständig oder Beschädigungen feststellbar sein, nehmen Sie das Gerät nicht in Betrieb. Bringen Sie es umgehend zum Händler zurück.

## Vor dem ersten Gebrauch

1. Stellen Sie den Sockel auf eine trockene, ebene und stabile Unterlage.
2. Wickeln Sie das Netzkabel von der Kabelaufwicklung im Sockel ab, bis es die gewünschte Länge hat. Klemmen Sie das Kabel in die vorgesehene Vertiefung am Sockel (Abb. 1).
3. Verbinden Sie den Netzstecker mit einer geeigneten Steckdose.
4. Reinigen Sie den Wasserkocher vor dem ersten Gebrauch, um produktionsbedingte Rückstände zu entfernen.



### Warnung - Stromschlaggefahr!

Tauchen Sie den Wasserkocher nicht in Wasser. Stellen Sie sicher, dass der Anschluss an der Unterseite des Wasserkochers trocken bleibt.

5. Füllen Sie den Wasserkocher mit kaltem Wasser bis zur Markierung Max 1,7L und lassen Sie das Wasser einmal aufkochen. Schütten Sie es anschließend weg. Wiederholen Sie den Vorgang und lassen Sie das Produkt zwischendurch immer abkühlen. Das Produkt ist nun betriebsbereit.

# Bedienung

## Wasser kochen

1. Nehmen Sie den Wasserkocher immer vom Sockel, bevor Sie Wasser einfüllen.
2. Drücken Sie die Deckelöffnungstaste um den Deckel zu öffnen (Abb. 2). Der Deckel öffnet sich beim Gedrückthalten nur teilweise. Durch Loslassen der Deckelöffnungstaste, öffnet sich der Deckel vollständig.

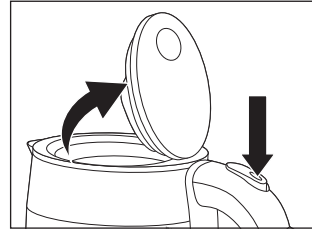


Abb. 2

**Achtung!** Sollte der Deckel heiß sein, besteht beim Berühren Verbrennungsgefahr!

3. Füllen Sie Wasser ein (Abb. 3).
4. Der Wasserstand muss sich zwischen der oberen (Max 1,7L) und der unteren Markierung (Min 0,5L) befinden (Abb. 4). Füllen Sie Wasser nicht über die Obergrenze ein. Siedendes Wasser kann herauspritzen.

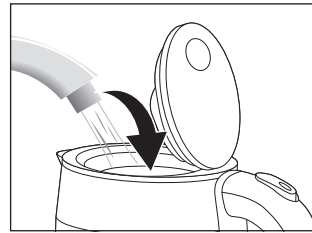


Abb. 3

**Hinweis:** Halten Sie die Deckelöffnungstaste nicht gedrückt, wenn Sie den Deckel schließen.

5. Stellen Sie den Wasserkocher auf den Sockel. Es ertönen zwei Pieptöne und alle Temperaturanzeigen leuchten kurz auf und gehen in den Standby-Modus.
6. Drücken Sie den Ein-/Auswechsler. Der Kochvorgang beginnt. Das Wasser wird aufgeköcht. Die Betriebsindikatoren am Boden leuchten rot auf (Abb. 5).

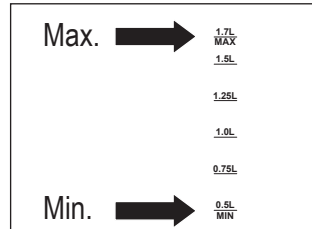


Abb. 4



### Warnung - Verbrennungsgefahr!

Öffnen Sie während des Kochvorgangs nie den Deckel. Nehmen Sie den Wasserkocher auch nicht während des Kochvorgangs vom Sockel.

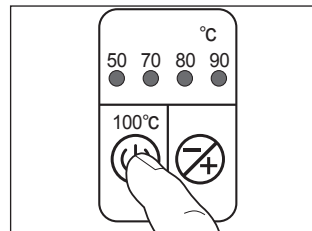



Abb. 5



7. Sobald das Wasser kocht, schaltet sich der Wasserkocher automatisch aus. Es ertönen zwei Pieptöne und der LED-Betriebsindikator erlischt.
8. Sie können den Kochvorgang jederzeit manuell unterbrechen. Drücken Sie den Ein-/Ausschalter und es ertönt ein Piepton.

### Temperaturvorwahlfunktion

1. Stellen Sie den Wasserkocher auf den Sockel. Es ertönen zwei Pieptöne und alle Temperaturanzeigen leuchten kurz auf und gehen in den Standby-Modus.
2. Stellen Sie die gewünschte Temperatur (z.B. 70°C) mit dem Temperaturwahlschalter  ein. Die eingestellte Temperaturanzeige leuchtet auf (Abb. 6).
3. Drücken Sie den Ein-/Ausschalter um den Erhitzungsvorgang zu beginnen (Abb. 7).
4. Die Betriebsindikatoren leuchten je nach voreingestellter Temperatur, grün bei 50°C, blau bei 70°C, violett bei 80°C, hellgrün bei 90°C und rot bei 100°C.
5. Sobald das Wasser die eingestellte Temperatur erreicht hat, schaltet sich der Wasserkocher automatisch aus. Es ertönen zwei Pieptöne und der LED-Betriebsindikator erlischt.

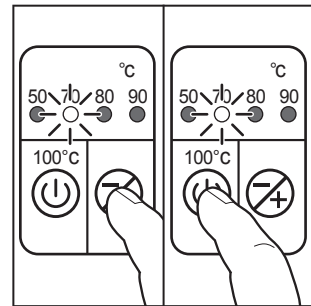



Abb. 6

Abb. 7

## Warmhaltefunktion

1. Wählen Sie mit dem Temperaturwahlschalter  die gewünschte Warmhaltetemperatur, 50°C, 70°C, 80°C oder 90°C (Abb. 8, z.B. 70°C).

**Achtung:** Ein Warmhalten bei 100°C ist nicht möglich.

2. Halten Sie dann den Ein-/Ausshalter  für 3 Sekunden gedrückt. Die eingestellte Temperaturanzeige blinkt (Abb. 9).
3. Die Betriebsindikatoren leuchten, je nach voreingestellter Temperatur, grün bei 50°C, blau bei 70°C, violett bei 80°C und hellgrün bei 90°C.
4. Sobald das Wasser die eingestellte Temperatur erreicht hat, ertönen zwei Pieptöne und es wird für ca. 30 Minuten bei dieser Temperatur warmgehalten (Abb. 10).

Um den Vorgang zu beenden, drücken Sie den Ein-/Ausshalter und ziehen Sie den Netzstecker.

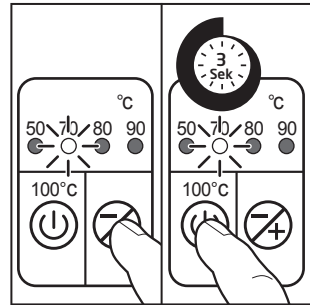


Abb. 8

Abb. 9

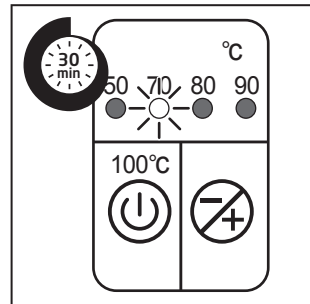


Abb. 10

## Trockengehschutz

- Wenn sich im Wasserkocher nicht ausreichend Wasser befindet, schaltet sich das Produkt automatisch aus. Achten Sie trotzdem immer darauf, dass sich genug Wasser im Wasserkocher befindet, da das automatische Abschalten die Lebensdauer Ihres Wasserkochers verkürzt.
- Lassen Sie das Produkt abkühlen, bevor Sie wieder Wasser einfüllen.

## Reinigung und Pflege

- Ziehen Sie den Netzstecker und lassen Sie das Gerät vor dem Reinigen vollständig abkühlen.
- Tauchen Sie das Gerät oder den Sockel während des Reinigens nie in Wasser oder andere Flüssigkeiten. Halten Sie es nie unter fließendes Wasser.
- Reinigen Sie die Außenflächen des Gerätes mit einem leicht angefeuchteten Tuch und trocknen Sie sie anschließend gut ab.
- Achten Sie darauf, dass kein Wasser ins Geräteinnere (am Schalter) und an den Sockel gelangt.
- Verwenden Sie zur Reinigung keinesfalls Lösungs- und Scheuermittel, harte Bürsten, metallische oder scharfe Gegenstände. Lösungsmittel sind gesundheitsschädlich und greifen die Plastikteile an; scheuernde Reiniger und Hilfsmittel zerkratzen die Oberfläche.
- Zur Reinigung kann der Filter aus dem Wasserkocher entfernt werden. Ziehen Sie den Filter nach oben aus der Halterung (Abb. 11). Reinigen Sie den Filter in regelmäßigen Abständen.
- Setzen Sie den Filter nach der Reinigung in umgekehrter Reihenfolge wieder ein. Stellen Sie sicher, dass die Nase am Filter richtig positioniert und eingerastet ist.

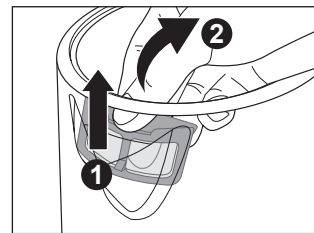


Abb. 11

## Entkalken

- Kalk reduziert die Leistung des Wasserkochers. Entkalken Sie den Wasserkocher daher in regelmäßigen Zeitabständen, mindestens einmal im Monat.
- Verwenden Sie einen handelsüblichen Entkalker und befolgen Sie die Anweisungen auf der Verpackung.
- Alternativ können Sie Ihr Gerät mit einer Essiglösung entkalken.
- Geben Sie 30 ml Weißweinessig in den Wasserkocher und füllen Sie diesen zur Hälfte mit Wasser auf.
- Lassen Sie diese Mischung aufkochen und anschließend eine Minute einwirken. Wiederholen Sie diesen Vorgang dreimal.
- Schütten Sie die Mischung weg und spülen Sie den Wasserbehälter mit Wasser aus.
- Füllen Sie frisches, sauberes Wasser ein, erhitzen Sie es und schütten Sie dieses anschließend weg. Um den Essiggeruch zu entfernen, wiederholen Sie den Vorgang ggf. mehrmals.

## Technische Daten

Stromversorgung	: 220-240 V~ 50/60 Hz
Leistungsaufnahme	: 1850-2200 W
Kapazität	: 1,7 L

## Entsorgung



### **Korrekte Entsorgung dieses Produktes:**

Diese Kennzeichnung weist darauf hin, dass Elektrogeräte in der EU nicht mit dem normalen Haushaltsmüll entsorgt werden dürfen.

Benutzen Sie bitte die Rückgabe- und Sammelsysteme in Ihrer Gemeinde oder wenden Sie sich an den Händler, bei dem das Produkt gekauft wurde.

## Service-Hotline

Bitte kontaktieren Sie in einem Schadensfall zunächst unsere Service-Hotline oder schreiben Sie uns eine E-Mail. Halten Sie in jedem Fall den Kaufbeleg bereit. Für den Fall einer Rücksendung erhalten Sie eine Bearbeitungsnummer, die Sie bitte in die Garantiekarte eintragen.

Tel. : 00800 085 44088 (gebührenfrei)

E-mail : [service@tucantec.de](mailto:service@tucantec.de)

**Hinweis:** Zum Versand dieser Bedienungsanleitung per Email, wenden Sie sich bitte an unseren Kundenservice.

## Garantie

Dieses Gerät unterliegt einer strengen Qualitätskontrolle auf einwandfreie Materialbeschaffenheit, Verarbeitung und Funktionalität.

Für etwaige Mängel, die nicht auf unsachgemäße Verwendung des Produktes, wie Wasser- oder Fallschäden oder fehlerhafte Bedienung, zurückzuführen sind, übernehmen wir im Rahmen der Garantie die Behebung durch Austausch oder Reparatur.

Die Garantiezeit beträgt 36 Monate ab Kaufdatum.

Im Falle eines fehlerhaften Gerätes kontaktieren Sie bitte unsere kostenfreie Service-Hotline oder senden Sie uns eine E-Mail. Sollte eine Fehlerbehebung per Telefon oder E-Mail nicht möglich sein, erhalten Sie dort eine Bearbeitungsnummer sowie die Adresse, an die Sie das fehlerhafte Gerät senden. Das Gerät muss bruch sicher verpackt sein und die Bearbeitungsnummer muss erkennbar sein.

Einsendungen ohne Bearbeitungsnummer können nicht bearbeitet werden. Die Garantie erlischt bei unsachgemäßer Verwendung, Eingriffen von fremder Seite bzw. selbst ausgeführten technischen Veränderungen am Gerät. Dies gilt insbesondere auch für Schäden ideeller Art. Die Garantie gilt weiterhin nicht für Verschleißteile oder Beschädigungen an zerbrechlichen Teilen wie Displays oder Schaltern.

Ihre gesetzlich festgelegten Gewährleistungsansprüche werden durch diese Garantie nicht eingeschränkt.